

---

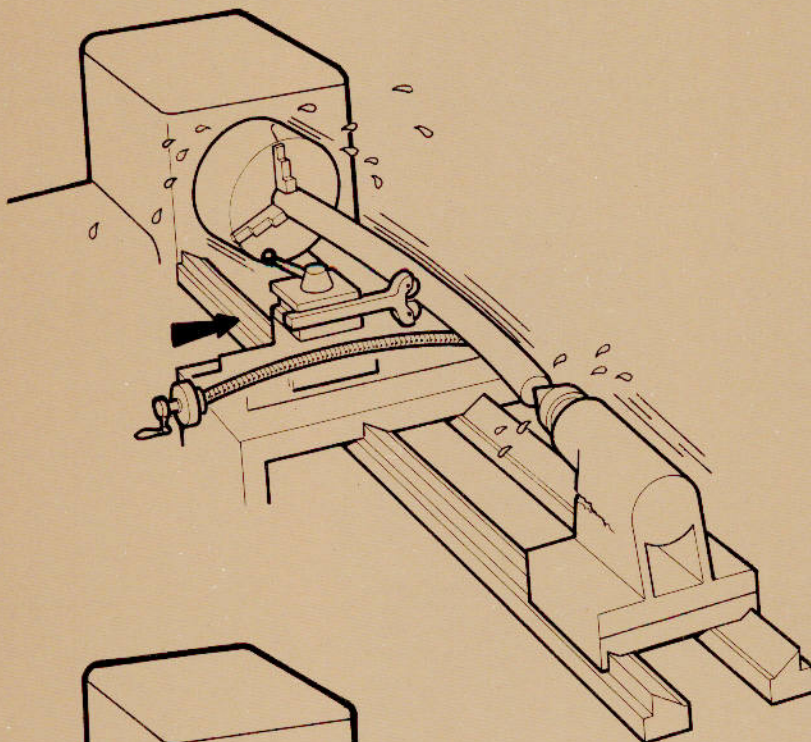
# // UNIVERS FB //

---

Zigrinatore rapido per tondi da un minimo di 4 mm. a un massimo di 160 mm. su lunghezze illimitate. (Per diametri superiori a richiesta)

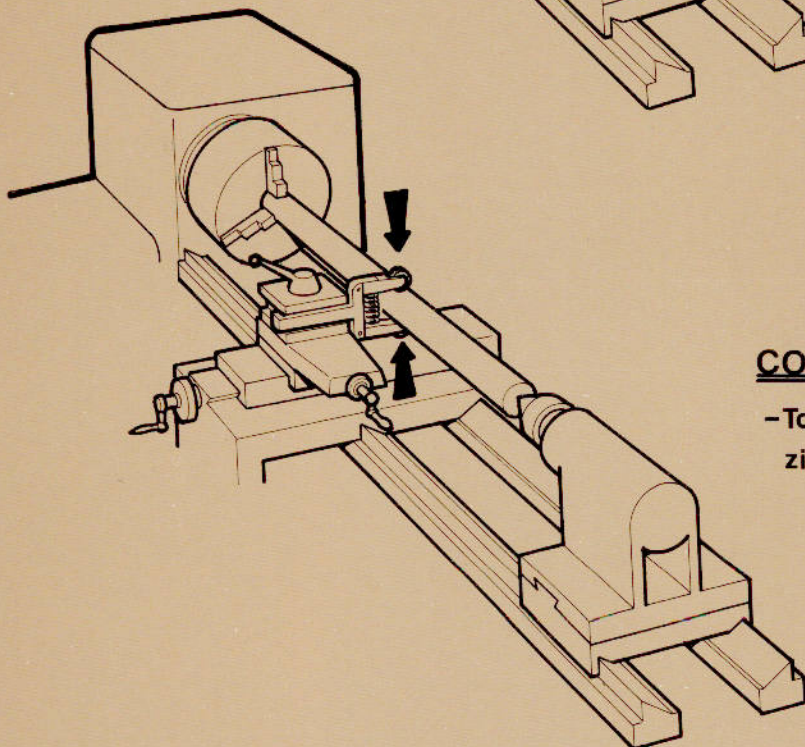
---

## CARATTERISTICHE TECNICHE



### CON ZIGRINATORE NORMALE

-Tornio e albero molto sollecitati e zigrinatura parziale-



### CON ZIGRINATORE\*UNIVERS FB\*

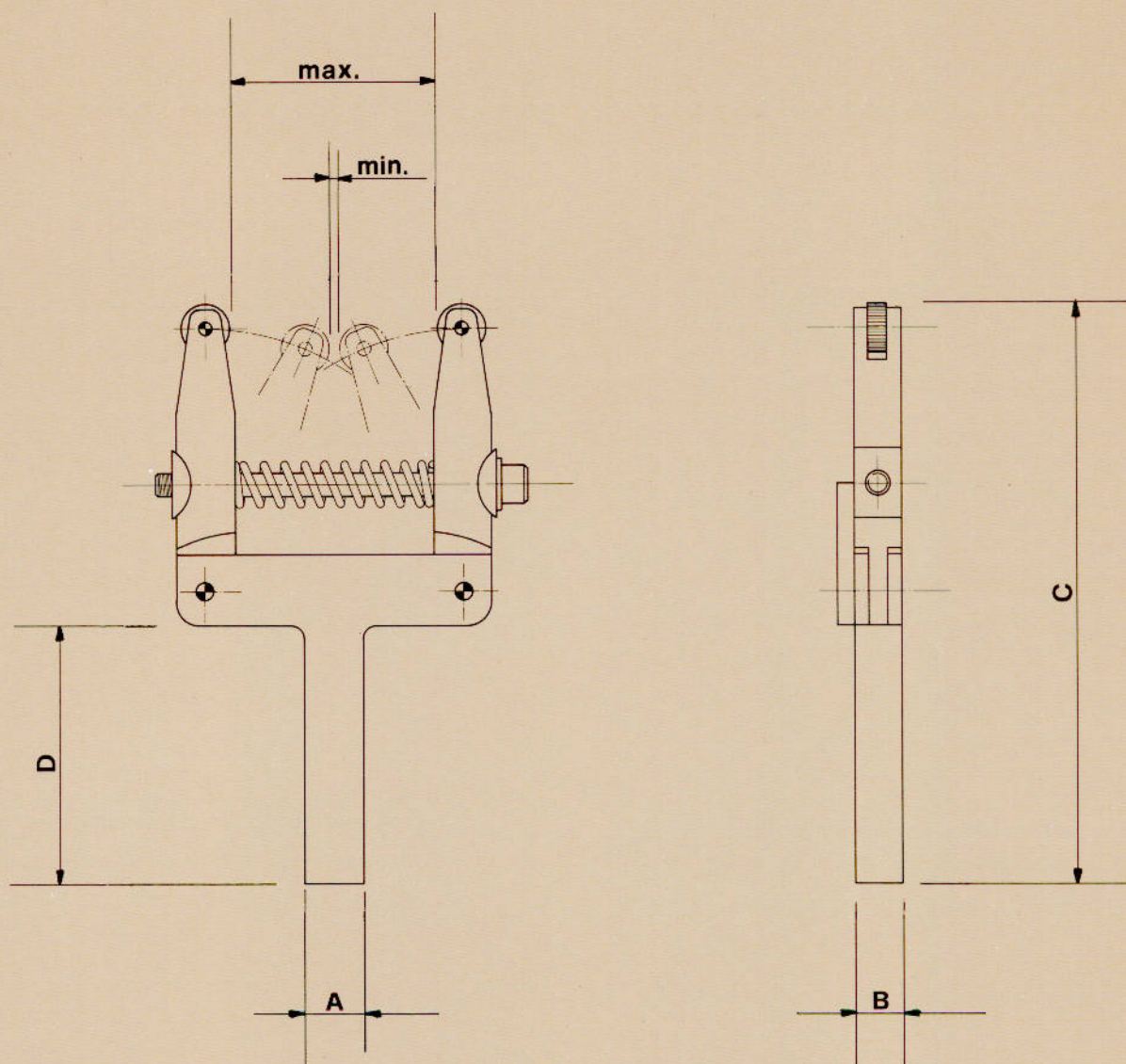
-Tornio e albero senza sollecitazioni e zigrinatura perfetta-



# // UNIVERS FB //

-Per effettuare una zigrinatura lunga 100 mm. su un diametro di 8 mm. senza contropunta era "IMPOSSIBILE".

-Con \*UNIVERS FB\* questi problemi vengono superati agevolmente con una sicurezza di lavoro al 100%, diminuendo notevolmente i COSTI e TEMPI e soprattutto gli organi del tornio non vengono sollecitati in modo anomalo.



TIPO	A	B	C	D	min.	max.
U 90	25	20	240	110	4	90
U 160	25	20	325	130	40	160