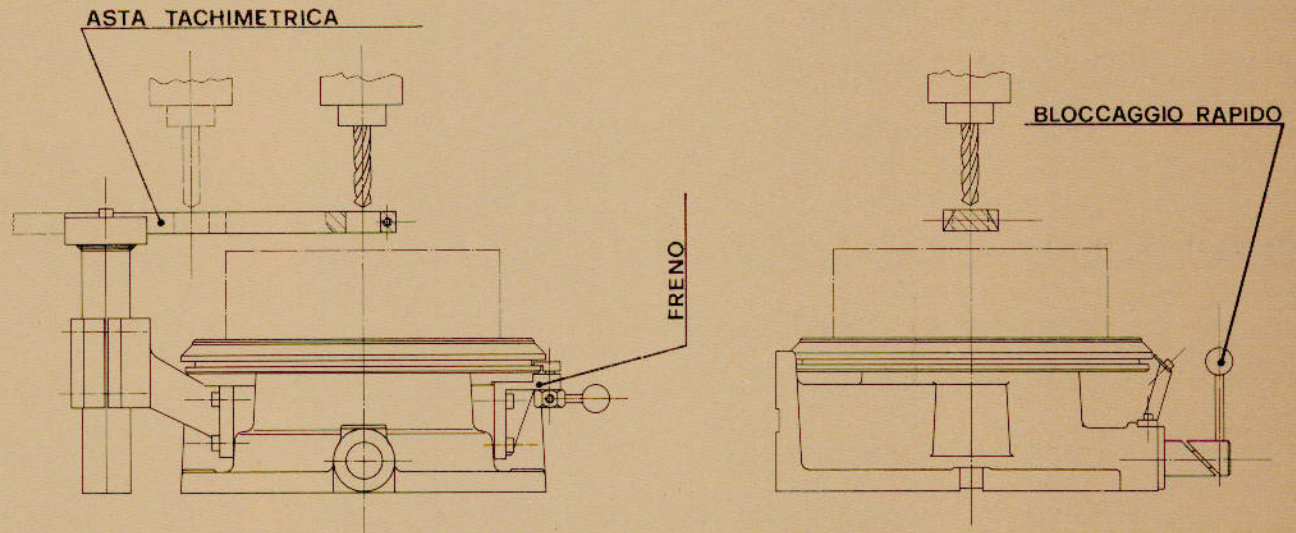




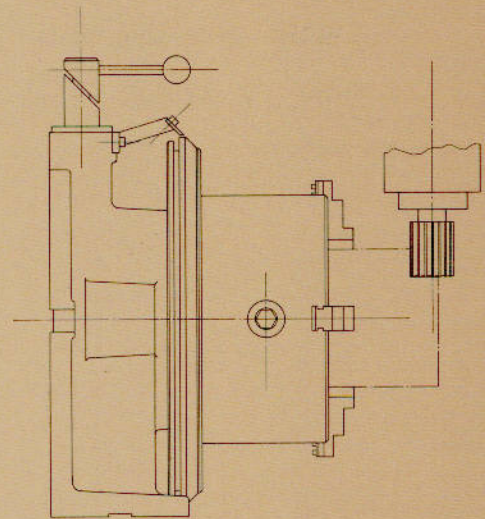
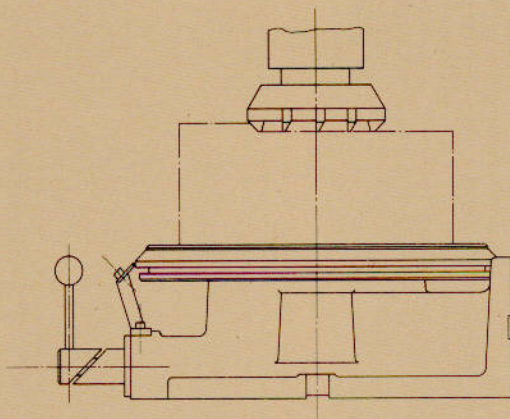
# JOLLY

DIVISORE RAPIDO MANUALE

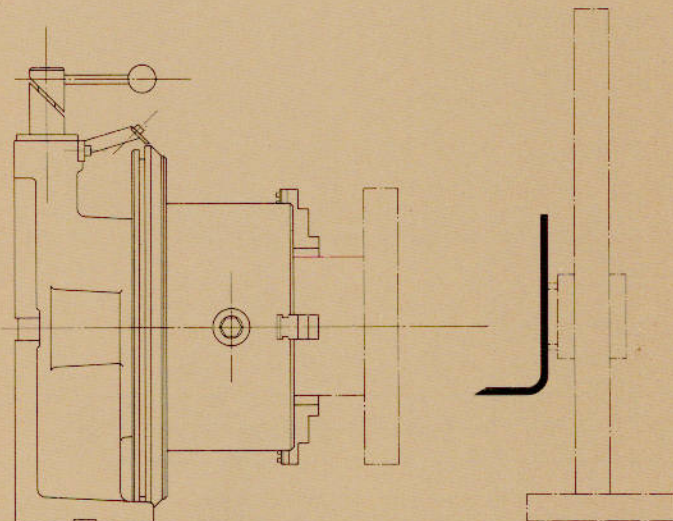
## CARATTERISTICHE TECNICHE



### FORATURA



### FRESATURA



TRACCIATURA A  
360 DIVISIONI





# JOLLY

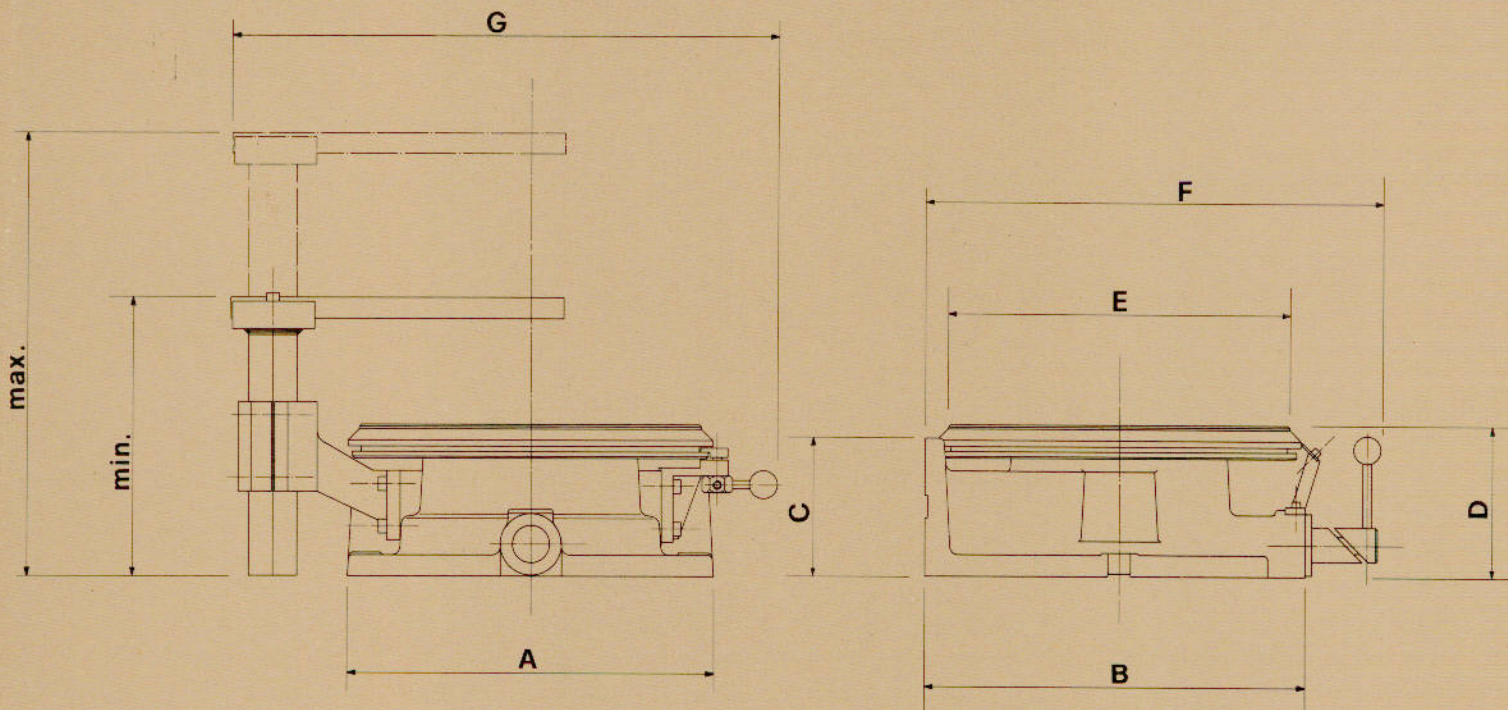
DIVISORE RAPIDO MANUALE

## IL DIVISORE VIENE FORNITO DEI SEGUENTI COMPONENTI:

- Bloccaggio rapido
- Disco a 24 posizioni
- Piano di appoggio con posizioni a 15°

## ESECUZIONI A RICHIESTA

- Autocentrante  $\phi 200$  e  $\phi 250$
- Supporto asta tachimetrica con nonio ventesimale su interassi 0 - 250
- Freno per tracciatura
- Piano di appoggio con 360 divisioni
- Dischi con divisione inferiore a 24 posizioni
- Boccole guida punte trapano inferiori a  $\phi 18$  ivi compreso



TIPO	A	B	C	D	E	F	G	min.	max.	Kg.
FB/25	265	280	100	110	250	335	400	160	410	26